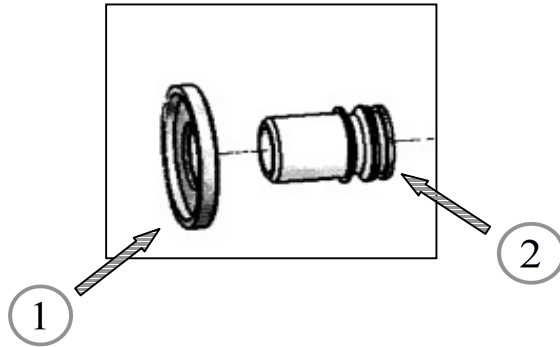
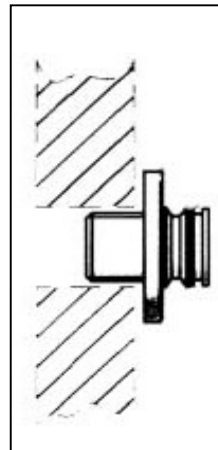


ISTRUZIONI DI FISSAGGIO
MOUNTING INSTRUCTIONS
INSTRUCTION DE MONTAGE
INSTRUCCIONES DE MONTAJE

- 1) Inserire la basetta (1) nel gambo filettato (2).
- 1) Insert the base (1) into the screwed body (2).
- 1) Insérer la base (1) dans le corp avec filet (2).
- 1) Insertar la base (1) en el cuerpo filetado (2).



- 2) Stringere il gambo, con apposita chiave a brugola, nel tubo di collegamento acqua fino al completo appoggio della basetta sulla parete.
- 2) Fix the body into the pipe using a wrench until the base bear on the wall.
- 2) Serrer le corp dans le tube de connection à l'eau jusqu'au la base est contre le mur.
- 2) Cerrar el cuerpo en el tubo de conexión agua hasta que la base es contra la pared.



- 3) Inserire il corpo presa acqua (3) e tirare il grano di fissaggio (4) del corpo con apposita chiave a brugola.
- 3) Insert the water connection (3) and tighten the screw (4) with a wrench.
- 3) Insérer la prise d'eau (3) et fixer la visse (4) de sécurité.
- 3) Insertar la toma de agua (3) e cerrar el grano (4) de seguridad.

